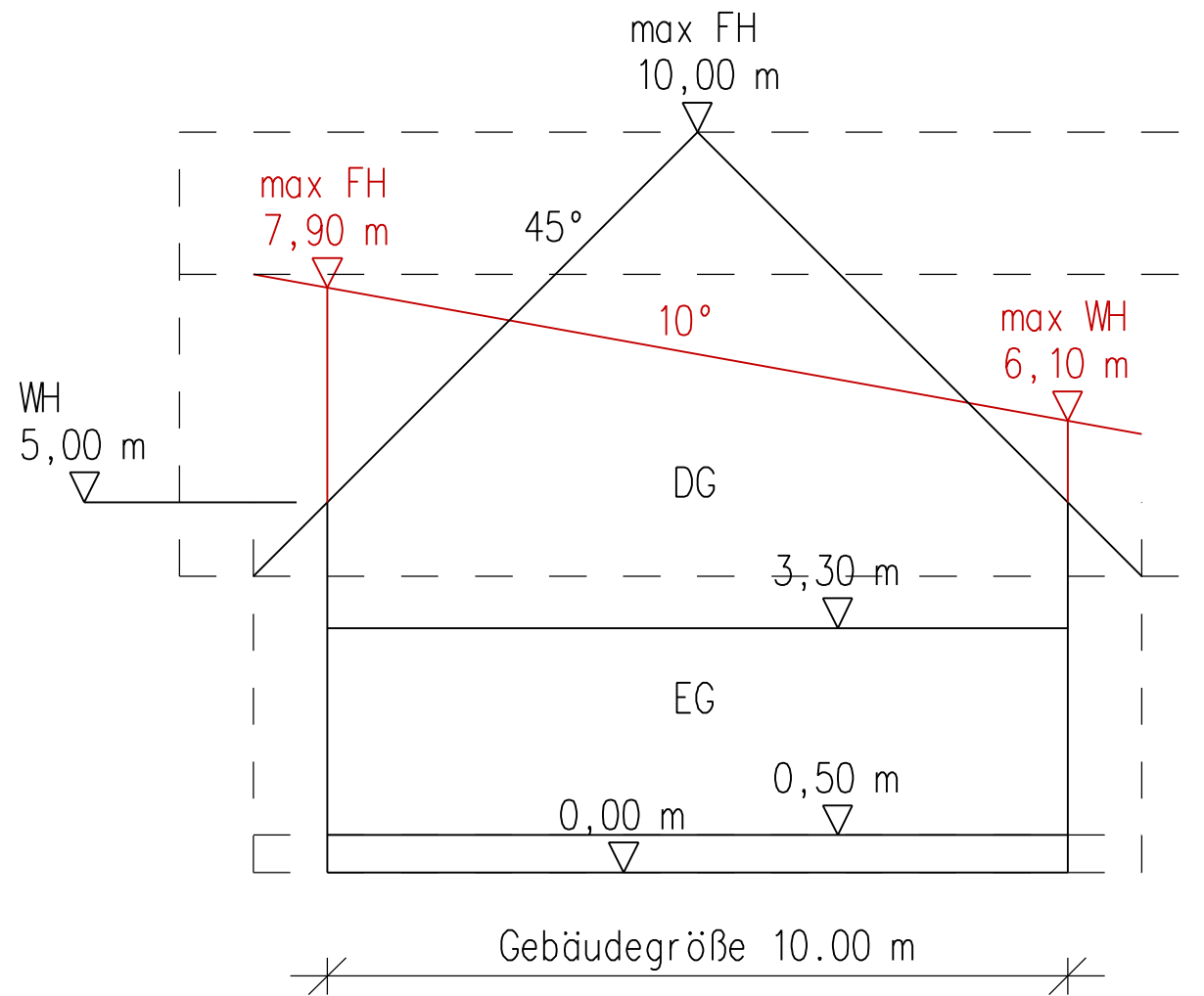
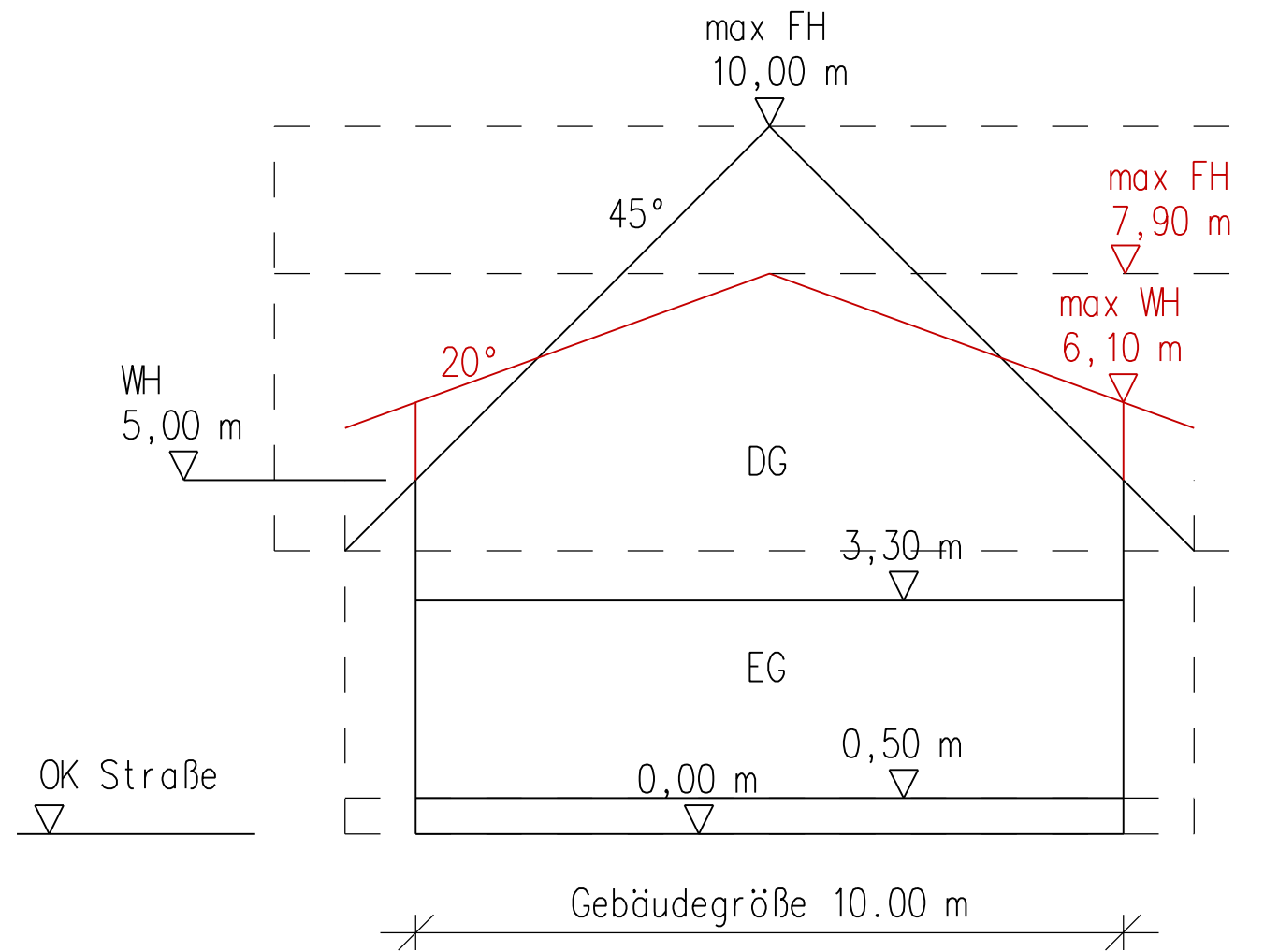


Systemschnitte:


mögliche Bebauung im Innenbereich



mögliche Bebauung südlich Planstraße 1



Europastr. 3
 77933 Lahr
 Fon: 07821 / 92374-0
 Fax: 07821 / 92374-29
 mail@kappis.de
 www.kappis.de
KAPPIS INGENIEURE
 KAPPIS KÖPF ZBRUNNE
BERATEN - PLANEN - VERMESSEN

 Gemeinde Kippenheim Untere Hauptstraße 4 77971 Kippenheim	Anlage:	9	
	Fertigung:		
	Maßstab 1:	100	
	Datum:		
	bearbeitet	01.12.2015	Stern
	gezeichnet	01.12.2015	Robbins
	Fassung vom	30.11.2015	
	Projekt	2013-038	
2013-038_E_systemschnitt_01			

Bebauungsplan
"Brunnenstraße Süd"

Systemschnitte
 H=297 mm B=420 mm STRATIS V14.5